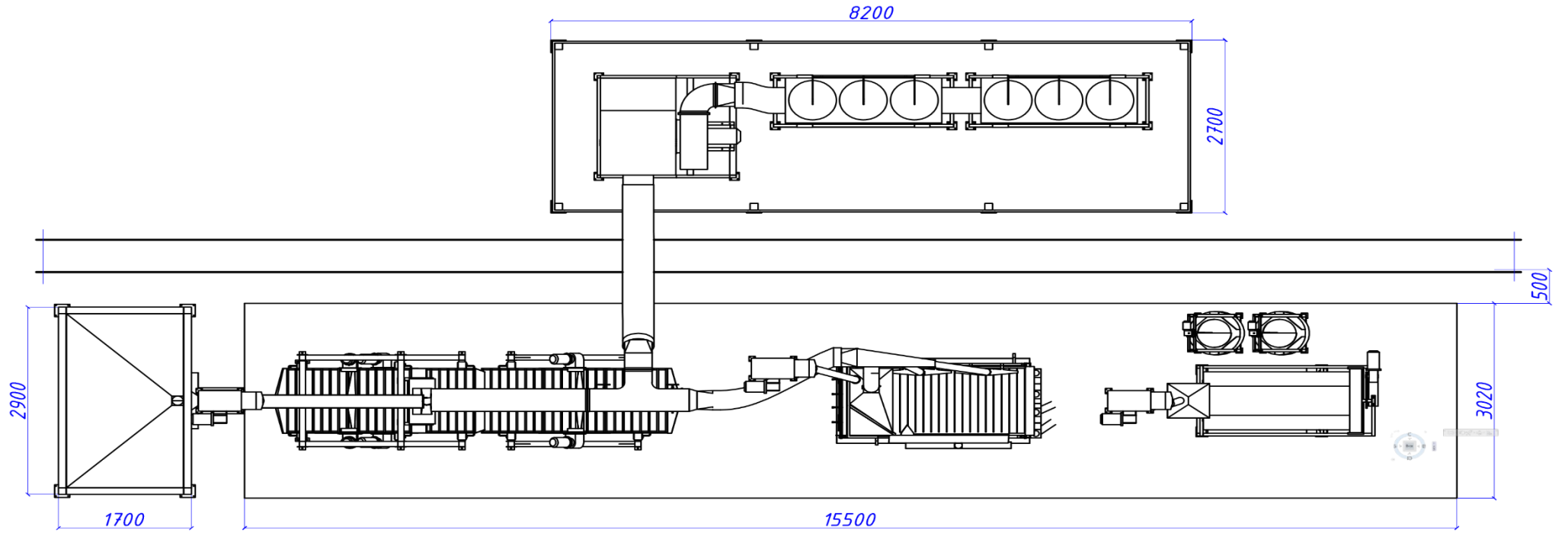
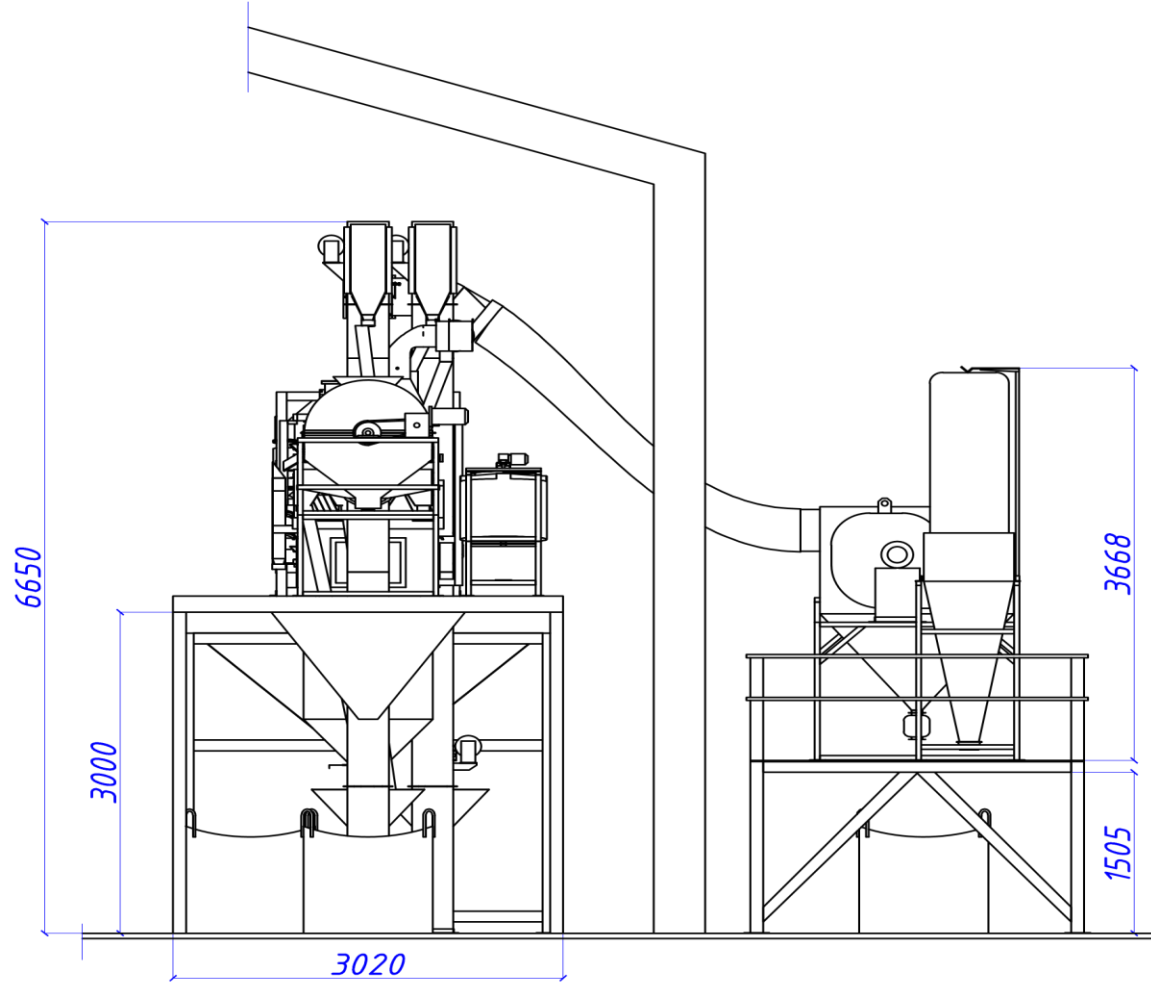


170



				170	
Исполн.	Провер.	Утверд.	Дата	Лист	Всего листов
				1	1
				Схема	
				Лист 2	



		170			
Исполн.	Провер.	Инженер	Мастер	Инж.	Мастер
Схема					
Лист 3					

Спецификация		
№	Наименование	Кол., шт.
1	Нория Фадеева НФ-10 h=6,6м.	3
2	Вибропитатель L=2,2м.	1
3	Распределитель потока зерна РП	1
4	Очищающе калибрующая машина Фадеева ОКМФ-2	1
5	Очищающе калибрующая машина Фадеева ОКМФ-3	2
6	Воздушный сканер ВС-1	2
7	Ленточный транспортер ЛТ, L=6м.	1
8	Энергоаспирационный узел для ОКМФ-4	1
9	Пневмовибростол Фадеева ПВСФ-3	1
10	Машина для протравливания семян Фадеева ПСФ-5	1

Завод по подготовке «Сильных семян» для любых с/х культур производительность 2т.

